



LAMPIRAN DOKUMEN LELANG / RKS (RENCANA KERJA DAN SYARAT)

Nomor Dokumen: 013/LL/SAR/KCI/RKS/I/2019

Tanggal 07 Januari 2019

PENGADAAN END HORN & ADAPTOR PANTOGRAPH KRL

PT. Kereta Commuter Indonesia

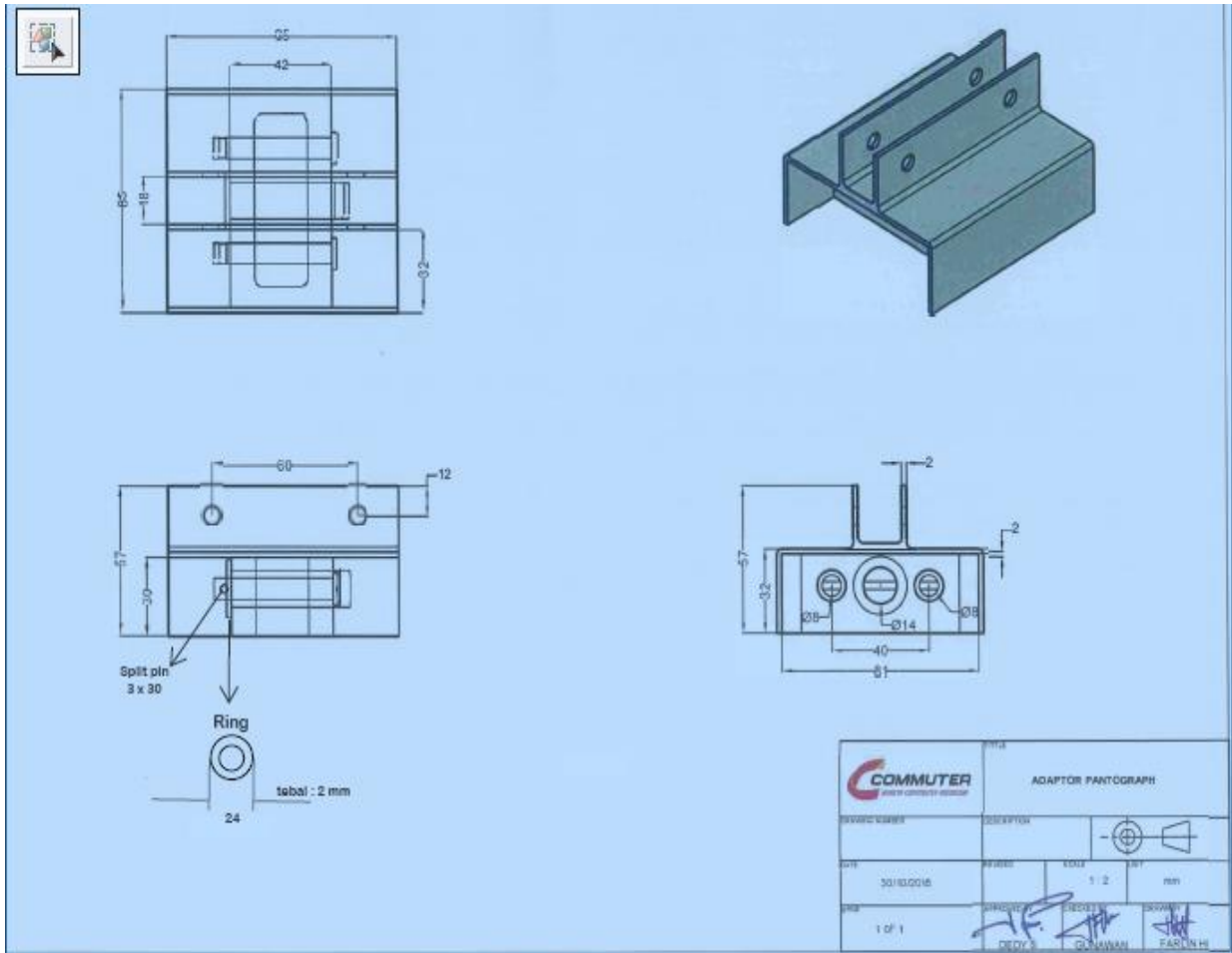
Stasiun Juanda Lt. 2

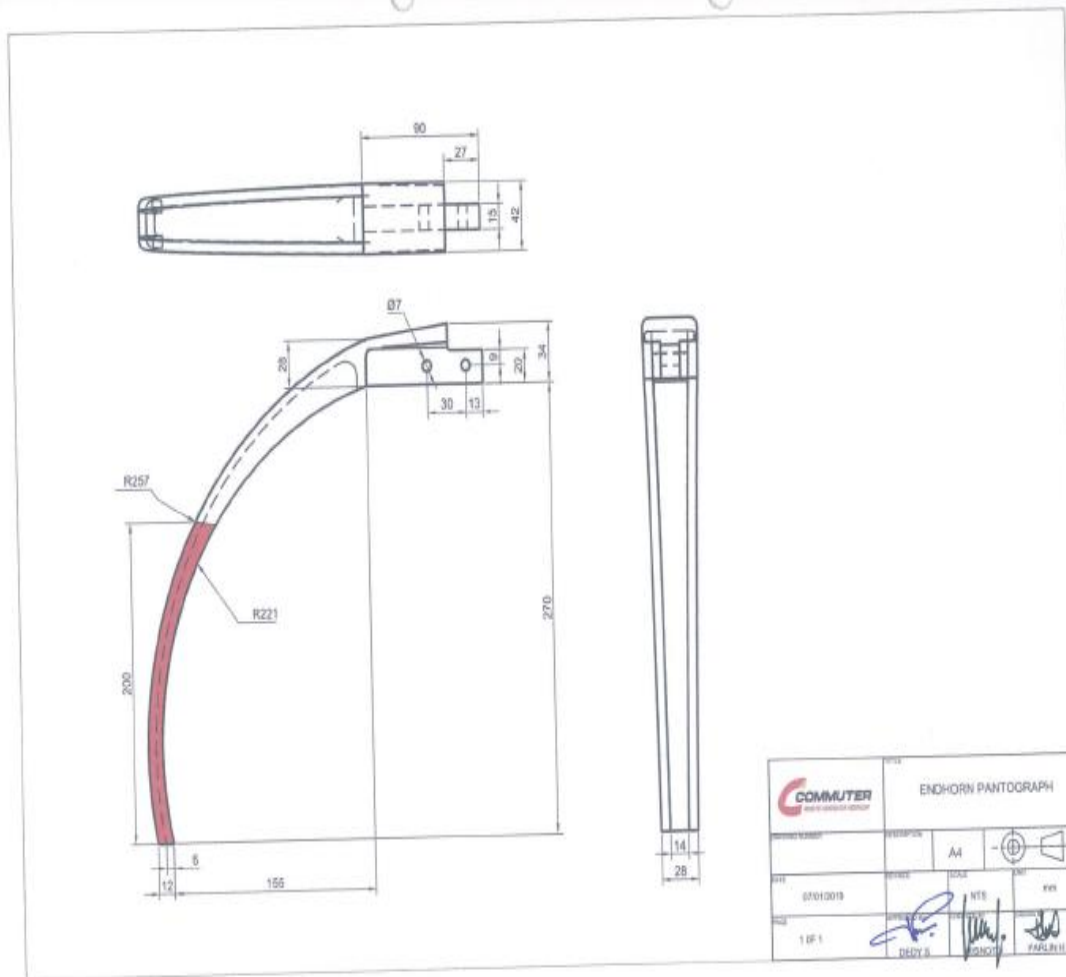
Jl. Ir. H. Juanda I, Jakarta Pusat 10120

Telepon : (021) 345 3535 / Fax: (021) 348 34084

www.krl.co.id

3. RKS No : 013/LL/SAR/KCI/RKS/XII/2018, Tanggal 31 Desember 2018, BAB. VI. Kerangka Acuan Kerja,
 VI. Spesifikasi Teknik & Gambar





6. RKS No : 013/LL/SAR/KCI/RKS/XII/2018, Tanggal 31 Desember 2018, BAB II. A. DATA LELANG, 1. Lingkup Pekerjaan, 1.2

| No | Jenis Roda | TERMIN 1 | TERMIN 2 | JUMLAH |
|----|--------------------|---|--|--------|
| | | diserahkan selambat - lambatanya 45 hari kalender sejak kontrak di tanda tangani sampai dengan pengujian termasuk BAST termin I | diserahkan selambat - lambatanya 90 hari kalender sejak kontrak di tanda tangani sampai dengan pengujian termasuk BAST termin II | |
| 1 | END HORN | 4.098 | 4.098 | 8.196 |
| 2 | ADAPTOR PANTOGRAPH | 1.941 | 1.941 | 3.882 |

7. RKS No : 013/LL/SAR/KCI/RKS/XII/2018, Tanggal 31 Desember 2018, BAB VI. Kerangka Acuan Kerja.III.
Waktu Pelaksanaan Pekerjaan.

| No | Jenis Roda | TERMIN 1 | TERMIN 2 | JUMLAH |
|----|--------------------|---|--|--------|
| | | diserahkan selambat - lambatnya 45 hari kalender sejak kontrak di tanda tangani sampai dengan pengujian termasuk BAST termin I | diserahkan selambat - lambatnya 90 hari kalender sejak kontrak di tanda tangani sampai dengan pengujian termasuk BAST termin II | |
| 1 | END HORN | 4.098 | 4.098 | 8.196 |
| 2 | ADAPTOR PANTOGRAPH | 1.941 | 1.941 | 3.882 |